

SYNDOME

ผู้นำด้านระบบสำรองไฟฟ้า

Commercial Group

ECO II series

ECO II Series

ระบบ Line Interactive With Stabilizer



ควบคุมการทำงานด้วย Microproceser



ปรับแรงดันไฟฟ้าอัตโนมัติ(Stabilizer)



รับแรงดันได้กว้างถึง 145-280VAC



รองรับปลั๊กไฟฟ้าทุกประเภท

PRODUCT FEATURES

- มีระบบปรับแรงดันไฟฟ้าอัตโนมัติ สามารถใช้งานได้ทั่วประเทศ
- ควบคุมการทำงานด้วย Microprocessor
- ทนทานกว่าด้วยเทคโนโลยี Full Bridge Inverter
- ชาร์จแบตเตอรี่เร็วกว่าด้วยเทคโนโลยี Super Charger
- สำรองไฟได้นานกว่าด้วยหม้อแปลง Super Low-Loss
- Universal Socket x 4 รองรับปลั๊กไฟฟ้าทุกประเภท
- ผลิตและออกแบบตามมาตรฐาน มอก.



มอก. 1291 เล่มที่ 1 - 2553
มอก. 1291 เล่มที่ 2 - 2553
มอก. 1291 เล่มที่ 3 - 2555



Syndome Electronics Industry Co.,Ltd.

66 ซอยประชาอุทิศ 59 แยก 3 แขวงบางมด เขตทุ่งครุ กรุงเทพฯ 10140

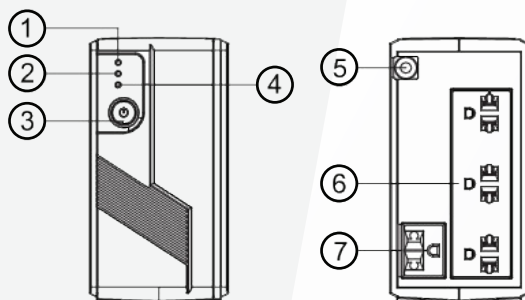
Tel: (662)8726900 (auto) Fax: (662)8726909

URL: <http://www.syndome.com> Email: public@syndome.com

MK-S-07-Rev0
ed.01/08/2017

SPECIFICATION

Model	รุ่น	ECO II-800
Input	ภาคไฟฟ้าขาเข้า	
Voltage	แรงดันไฟฟ้า	220 Vac -34% +27%
Frequency	ความถี่ไฟฟ้า	50/60 Hz ± 10%
Output	ภาคไฟฟ้าขาออก	
Power Rating	ขนาดกำลังจ่าย	800VA/360W
Voltage Stabilizer	แรงดันในโหมดปรับแรงดัน	220 Vac ± 10%
Voltage Backup	แรงดันไฟฟ้าในโหมดจ่ายไฟสำรอง	Vac ± 5%
Frequency	ความถี่ไฟฟ้า	50/60 Hz ± 0.1%
Wave Form	รูปแบบของคลื่นสัญญาณไฟฟ้า	Simulated sine wave
System & Protection	ระบบ และ การป้องกัน	
System	ระบบการทำงาน	on-line protection / line interactive
Over Voltage	ระบบป้องกันไฟฟ้าเกินกว่าปกติ	Power line to back up 220V ac +27%
Under Voltage	ระบบป้องกันไฟฟ้าต่ำกว่าปกติ	Power line to back up 220V ac -34%
Transfer Time	ระยะเวลาในการโอนย้ายแหล่งจ่ายไฟ	less than 2 ms (Typical)
Battery Type	ชนิดของแบตเตอรี่	Sealed lead acid maintenance free
Back Up Time	ระยะเวลาในการสำรองไฟ	15-30 minutes (depends on load)
Charger	การประจุแบตเตอรี่	constant voltage and current limit
Recharge Time	ระยะเวลาในการประจุแบตเตอรี่	4-6 hours (90% after fully discharged)
Output Protection	การป้องกันไฟฟ้าขาออก	short circuit protected , Overload protection
Short circuit protection	การป้องกันการลัดวงจร	Fuse protection on line mode & UPS cut-off on back up mode
Overload Protection	การป้องกันการใช้งานเกินกำลัง	Fuse protection on line mode & UPS cut-off on back up mode
Battery Protection	การป้องกันแบตเตอรี่	Overcharge protection & Low battery cut-off
Ambient condition	สภาวะแวดล้อม	
Operating Temperature	อุณหภูมิ	0 - 40°C
Operating Humidity	ความชื้นสัมพัทธ์	0 - 95%
Audible Noise	ความดังของเสียงขณะเครื่องทำงาน	less than 30dB (at one meter)
Indicators	การแสดงผล	
LED Display	ไฟแสดงสถานะ	AC/On line mode Green LED, On battery mode Orange LED, UPS fault mode Red LED
Alarm	สัญญาณเสียงเตือน	AC fail alarm, Overload alarm ,Battery low alarm ,UPS fault alarm Continuous
Outlet(Universal style)	จำนวนเต้ารับไฟฟ้าขาออก	3+1
Dimension (w x d x h) mm.	ขนาด (กว้าง x ยาว x สูง)	87 x 276 x 165
Net weight (kgs)	น้ำหนัก (กิโลกรัม)	3.9
Product standard	มาตรฐานผลิตภัณฑ์	TIS 1291 Part 1-2553 , TIS 1291 Part 2-2553 , TIS 1291 Part 3-2555 Class C1
QMS	ระบบบริหารงานคุณภาพ	Certified Quality Management System ISO9001
EMS	ระบบบริหารสิ่งแวดล้อม	Certified Environmental Management System ISO14001



ส่วนประกอบภายนอก

1. Ac Mode LED
2. Battery Mode LED
3. Power On/Off
4. Fault LED
5. Input Power Cord
6. Battery Backup
7. Surge Protected Outlets